

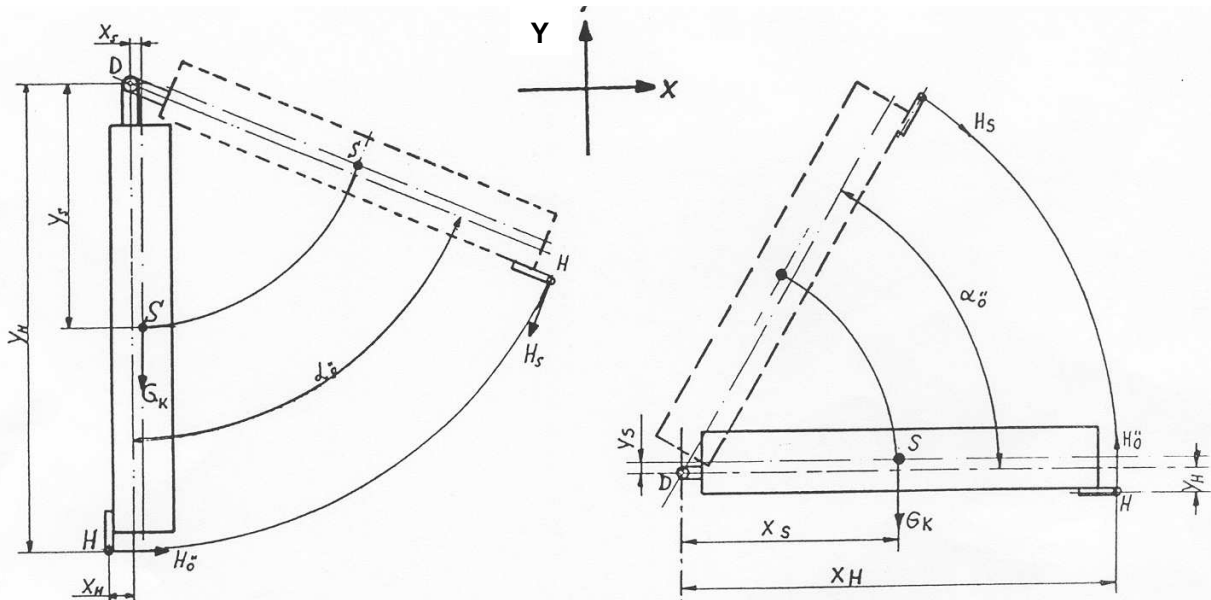


Bitte senden Sie uns wenn möglich für ihren Einsatzfall eine bemaßte Skizze und ggf. Fotos! Notieren sie auf der Skizze bitte ebenfalls die möglichen Befestigungspunkte der Gasfeder am Rahmen sowie an der Klappe!

Anwendung:

Senkrechte Klappe öffnen

Waagerechte Klappe öffnen



Wir empfehlen eine Mindest-Haltekraft von 20N bei -30°C in geöffneter Position.

Kunde:	
Anwendung:	

Angaben für die Standard-Gasfeder-Auslegung:

Gk - Gewicht der Klappe	Gk =	N (1 kg = ca. 10 N)
Hö - gewünschte Handkraft zum Öffnen	Hö =	N
Hs - gewünschte Handkraft zum Schließen	Hs =	N
αö - Öffnungswinkel	αö =	°

Maße immer vom Drehpunkt gemessen:

Abstand zum Schwerpunkt (S)	Xs =	mm
	Ys =	mm
Abstand zum Handgriff (H)	Xh =	mm
	Yh =	mm
n =	Stück (Anzahl Gasfedern)	
T =	°C (Umgebungstemperatur)	

Gewünschte Anschlüsse:

