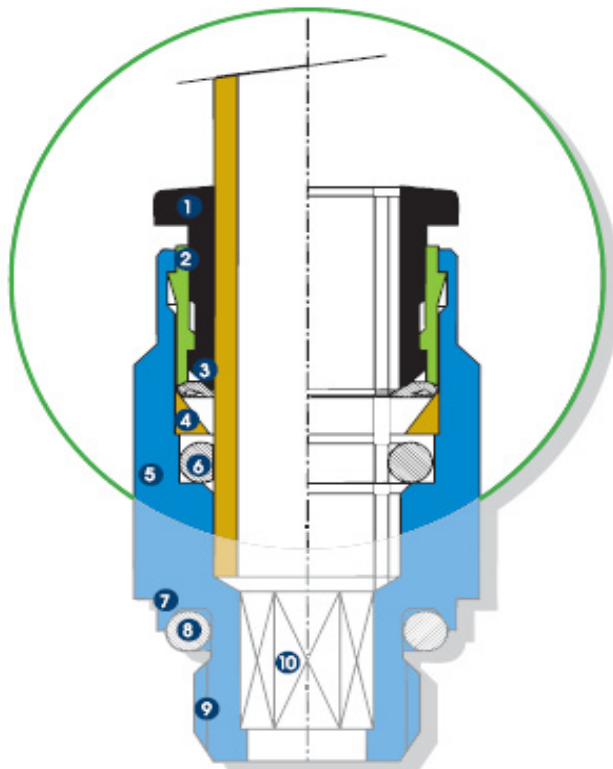


# TECHNO SALES

STECKANSCHLÜSSE, KUNSTSTOFF  
PUSH-IN FITTINGS, PLASTIC



- 1 Druckring  
Thrust ring
- 2 Haltering  
Block ring
- 3 Spannzange  
Clamp
- 4 Distanzring  
Distance ring
- 5 Gehäuse  
Body
- 6 O-Ring  
O-Ring
- 7 Abschlußkante  
Spot-facing surface
- 8 O-Ring  
O-Ring
- 9 Gewinde  
Threading
- 10 Innensechskant  
Internal hexagon



### Serie 35

#### Technische Daten / Technical Data

Max. Betriebsdruck für Steckanschlüsse Ø 4 mm bis Ø 8 mm Max. working pressure for push-in fittings Ø 4 mm up to Ø 8 mm	12 bar
Max. Betriebsdruck für Steckanschlüsse Ø 10 mm Max. working pressure for push-in fittings Ø 10 mm	10 bar
Betriebstemperatur Working temperature	-20°C...+50°C
Medium Fluid	Druckluft und Vakuum (andere Medien auf Anfrage) Compressed air and vacuum (other fluids on request)
Gewinde Threading	zylindrisch BSP mit O-Ring cylindrical BSP with O-Ring

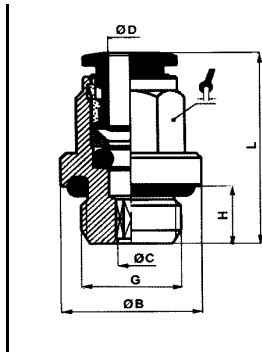
#### Werkstoff / Material

Gehäuse Body	Kunststoff / Messing vernickelt technopolymer / nickel-plated brass
Dichtungen Gaskets	NBR (silikonfrei) NBR (silicone-free)
Spannzange Clamp	AISI 304 AISI 304
Druckring Thrust ring	Kunststoff Synthetic material

#### Toleranzen / Tolerances

Schlauchtoleranzen für PA und PE Rohre Tolerances for PA and PE pipes	Ø 4 mm Ø 6 to 10 mm	+0,05 / -0,08 mm +0,05 / -0,1 mm
Schlauchtoleranzen für PU Rohre Tolerances for PU pipes	Ø 4 to 10 mm	+0,15 / -0,1 mm

### Serie 35 042

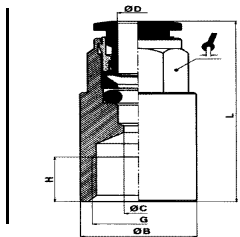


#### Gerade Einschraubanschlüsse

##### Male connector

Techno Sales	ØD	G	ØC	ØB	H	L		€
35 042 04 05	4	M5	2,6	9	5	20,5	9	1,60
35 042 04 10	4	G1/8"	2,6	13,5	6	20	9	1,52
35 042 04 13	4	G1/4"	2,6	17	8	21	9	1,68
35 042 06 05	6	M5	2,6	11	4	22,8	11	1,60
35 042 06 10	6	G1/8"	4,2	13,5	6	25,3	11	1,56
35 042 06 13	6	G1/4"	4,2	17	8	24,3	11	1,68
35 042 08 10	8	G1/8"	5,2	12,8	6	27	13	1,72
35 042 08 13	8	G1/4"	6,2	17	8,2	25,5	13	1,80
35 042 08 17	8	G3/8"	6,2	20	9	25,5	13	2,12
35 042 10 13	10	G1/4"	7,3	16	8	30,4	16	2,28
35 042 10 17	10	G3/8"	8,3	21	9	30,9	16	2,32
35 042 10 21	10	G1/2"	14,1	--	10	24,7	16	a. A. / o. r.

### Serie 35 052

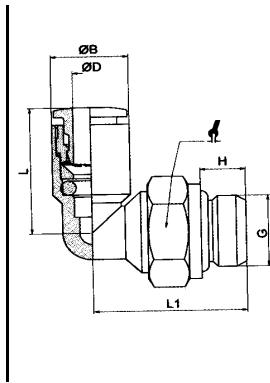


#### Gerade Aufschraubanschlüsse

##### Female connector

Techno Sales	ØD	G	ØC	ØB	H	L		€
35 052 04 05	4	M5	3	9	4,5	23	9	1,88
35 052 04 10	4	G1/8"	3	12	6,5	26,5	9	1,88
35 052 04 13	4	G1/4"	3	17	10	29,5	9	2,16
35 052 06 10	6	G1/8"	5	12	6,5	28,5	11	1,88
35 052 06 13	6	G1/4"	5	17	10	31,3	11	2,16
35 052 08 10	8	G1/8"	7	12	6,5	28,5	13	2,16
35 052 08 13	8	G1/4"	7	17	10	32,5	13	2,36
35 052 10 13	10	G1/4"	--	--	--	--	16	a. A. / o. r.
35 052 10 17	10	G3/8"	--	--	--	--	16	a. A. / o. r.

### Serie 35 098

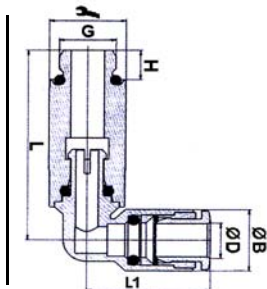


#### Winkeleinschraubanschlüsse

##### Male elbow

Techno Sales	ØD	G	ØB	H	L	L1		€
35 098 04 05	4	M5	9,5	4	17,2	17	8	1,75
35 098 04 10	4	G1/8"	9,5	6	17,2	18,5	13	1,75
35 098 04 13	4	G1/4"	9,5	8	17,2	20,4	16	1,90
35 098 06 05	6	M5	11,5	4	20,8	17	8	1,75
35 098 06 10	6	G1/8"	11,5	6	20,8	18,5	13	1,75
35 098 06 13	6	G1/4"	11,5	8	20,8	20,4	16	1,96
35 098 08 10	8	G1/8"	13,5	6	23	20	13	1,86
35 098 08 13	8	G1/4"	13,5	8	23	20,4	16	2,02
35 098 08 17	8	G3/8"	13,5	9	23	24,8	18	2,39
35 098 10 10	10	G1/8"	17	6	26,4	35,6	13	a. A. / o. r.
35 098 10 13	10	G1/4"	17	8	26,4	23,2	16	2,66
35 098 10 17	10	G3/8"	17	9	26,4	24,8	18	2,93
35 098 10 21	10	G1/2"	17	11	26,4	31,1	21	3,46

### Serie 35 388



#### Winkeleinschraubanschlüsse, verlängert

##### Extended male elbow

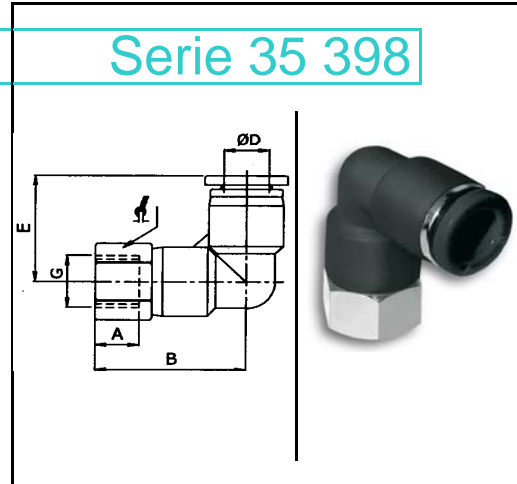
Techno Sales	ØD	G	ØB	H	L	L1		€
35 388 04 05	4	M5	9,5	3,5	34,5	19	10	a. A. / o. r.
35 388 04 10	4	G1/8"	9,5	6	35,7	17,2	13	3,19
35 388 06 05	6	M5	11,5	3,5	36,4	19,2	10	a. A. / o. r.
35 388 06 10	6	G1/8"	11,5	6	35,7	20,8	13	3,23
35 388 08 10	8	G1/8"	13,5	6	38	23	13	3,26
35 388 08 13	8	G1/4"	13,5	8	43,9	23	16	4,58

# Steckanschlüsse, Kunststoff

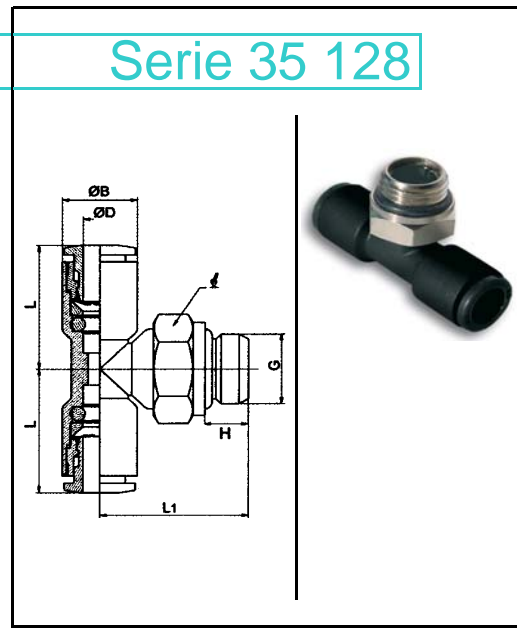
## Push-in fittings, plastic



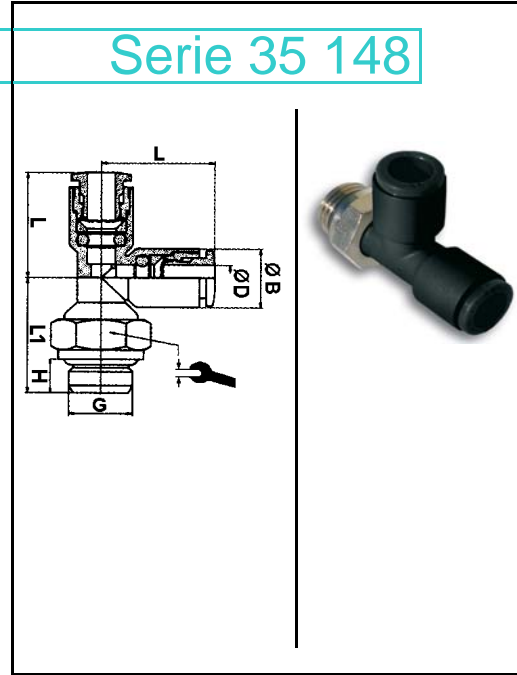
Winkelaufschraubanschlüsse								
Female elbow								
Techno Sales	ØD	G	A	B	E		🔧	€
35 398 04 05	4	M5	5,5	20,5	19		10	a. A. / o. r.
35 398 04 10	4	G1/8"	8,5	24	19		14	2,42
35 398 04 13	4	G1/4"	11	27	19		17	3,11
35 398 06 05	6	M5	6	20,7	19,2		12	a. A. / o. r.
35 398 06 10	6	G1/8"	8,5	24,2	19,2		14	2,94
35 398 06 13	6	G1/4"	11	27,2	19,2		17	3,33
35 398 06 17	6	G3/8"	12	28,7	19,2		21	a. A. / o. r.
35 398 08 10	8	G1/8"	8	27	23		14	3,29
35 398 08 13	8	G1/4"	11	30,5	23		17	3,61
35 398 08 17	8	G3/8"	12	32	23		21	4,33
35 398 10 13	10	G1/4"	11	34,3	28,2		17	5,10
35 398 10 17	10	G3/8"	12	35,8	28,2		21	6,02
35 398 10 21	10	G1/2"	14	38,8	28,2		24	7,10



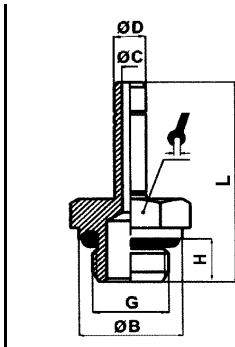
T-Einschraubanschlüsse								
T-male connector								
Techno Sales	ØD	G	ØB	H	L	L1	🔧	€
35 128 04 05	4	M5	9,5	4	17,2	17	8	2,51
35 128 04 10	4	G1/8"	9,5	6	17,2	18,5	13	2,42
35 128 04 13	4	G1/4"	9,5	8	17,2	20,4	16	2,56
35 128 04 17	4	G3/8"	11	7,5	19	27,3	20	a. A. / o. r.
35 128 06 05	6	M5	9,5	4	20,8	17	8	a. A. / o. r.
35 128 06 10	6	G1/8"	11,5	6	20,8	18,5	13	2,63
35 128 06 13	6	G1/4"	11,5	8	20,8	20,4	16	2,77
35 128 06 17	6	G3/8"	13	7,5	19,7	27,5	20	a. A. / o. r.
35 128 06 21	6	G1/2"	13	10	19,7	30	24	a. A. / o. r.
35 128 08 10	8	G1/8"	13,5	6	23	20	13	2,90
35 128 08 13	8	G1/4"	13,5	8	23	20,4	16	3,05
35 128 08 17	8	G3/8"	13,5	9	23	24,8	18	3,23
35 128 08 21	8	G1/2"	14,4	10	23,7	32,5	24	a. A. / o. r.
35 128 10 10	10	G1/8"	18,4	5,5	28,6	33,5	17	a. A. / o. r.
35 128 10 13	10	G1/4"	17	8	26,4	23,2	16	3,88
35 128 10 17	10	G3/8"	17	9	26,4	24,8	18	3,99
35 128 10 21	10	G1/2"	17	11	26,4	31,1	21	4,44



L-Einschraubanschlüsse								
L-male connector								
Techno Sales	ØD	G	ØB	H	L	L1	🔧	€
35 148 04 05	4	M5	9,5	4	12,2	17	8	2,51
35 148 04 10	4	G1/8"	9,5	6	17,2	18,5	13	2,42
35 148 04 13	4	G1/4"	9,5	8	17,2	20,4	16	2,56
35 148 04 17	4	G3/8"	11	7,5	19	27,3	20	a. A. / o. r.
35 148 06 05	6	M5	9,5	4	20,8	17	8	a. A. / o. r.
35 148 06 10	6	G1/8"	11,5	6	20,8	18,5	13	2,63
35 148 06 13	6	G1/4"	11,5	8	20,8	20,4	16	2,77
35 148 06 17	6	G3/8"	13	7,5	19,7	27,5	20	a. A. / o. r.
35 148 06 21	6	G1/2"	13	10	19,7	30	24	a. A. / o. r.
35 148 08 10	8	G1/8"	13,5	6	23	20	13	2,90
35 148 08 13	8	G1/4"	13,5	8	23	20,4	16	3,05
35 148 08 17	8	G3/8"	13,5	9	23	24,8	18	3,23
35 148 08 21	8	G1/2"	14,4	10	23,7	32,5	24	a. A. / o. r.
35 148 10 10	10	G1/8"	18,4	5,5	28,9	33,5	17	a. A. / o. r.
35 148 10 13	10	G1/4"	17	8	26,4	23,2	16	3,88
35 148 10 17	10	G3/8"	17	9	26,4	24,8	18	3,99
35 148 10 21	10	G1/2"	17	11	26,4	31,1	21	4,44



### Serie 35 242

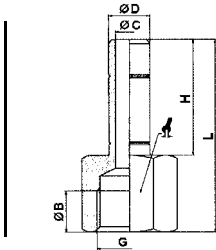


#### Einschraubsteckstutzen

##### Male standpipe

Techno Sales	ØD	G	ØC	ØB	H	L	🔑	€
35 242 04 05	4	M5	2	8	4	24,7	8	0,74
35 242 04 10	4	G1/8"	2	13	6	28,2	13	0,81
35 242 04 13	4	G1/4"	2	13	6	28,2	13	1,18
35 242 06 05	6	M5	2,6	8	4	27,5	8	1,13
35 242 06 10	6	G1/8"	4	13	6	31	13	0,76
35 242 06 13	6	G1/4"	4	16	8	33,5	13	0,85
35 242 08 10	8	G1/8"	6	13	6	32,5	13	0,76
35 242 08 13	8	G1/4"	6	16	8	33	13	0,85
35 242 08 17	8	G3/8"	6	20	9	37	13	1,27
35 242 10 10	10	G1/8"	6	13	6	35,5	13	1,16
35 242 10 13	10	G1/4"	8	16	8	38	13	1,44
35 242 10 17	10	G3/8"	8	20	9	41	13	a. A. / o. r.

### Serie 35 402

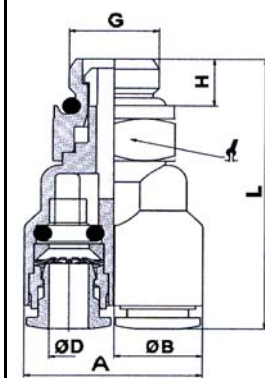


#### Aufschraubsteckstutzen

##### Female standpipe

Techno Sales	ØD	G	ØC	ØB	H	L	🔑	€
35 402 04 10	4	G1/8"	2	7	16,7	29,7	12	0,80
35 402 06 10	6	G1/8"	4	7	19,5	32,5	12	0,74
35 402 06 13	6	G1/4"	4	8	19,5	35,5	17	1,01
35 402 08 13	8	G1/4"	6	8	21	37	17	1,02

### Serie 35 188

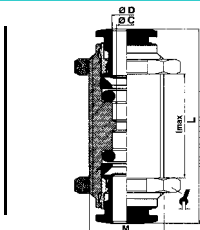


#### Y-Einschraubanschlüsse

##### Y-male connector

Techno Sales	ØD	G	ØB	H	A	L	🔑	€
35 188 04 05	4	M5	9,5	4	19	39,1	9	3,14
35 188 04 10	4	G1/8"	9,5	6	19	40,5	13	3,02
35 188 04 13	4	G1/4"	11	9	22	45,5	17	3,07
35 188 04 17	4	G3/8"	11	9	22	46	20	a. A. / o. r.
35 188 06 05	6	M5	11,5	4	23	32,8	9	a. A. / o. r.
35 188 06 10	6	G1/8"	11,5	6	23	34,8	13	3,19
35 188 06 13	6	G1/4"	11,5	8	23	36,5	16	3,46
35 188 06 17	6	G3/8"	13	9	26	47,2	20	a. A. / o. r.
35 188 08 10	8	G1/8"	13,5	6	27	37,5	13	3,72
35 188 08 13	8	G1/4"	13,5	8	27	28,6	16	3,72
35 188 08 17	8	G3/8"	14,4	9	29,4	50,5	20	4,47
35 188 10 13	10	G1/4"	18,4	9	36,4	58,9	17	3,99
35 188 10 17	10	G3/8"	18,4	9	36,4	58,9	20	4,79
35 188 10 21	10	G1/2"	18,4	11,5	36,4	62,4	24	5,43

### Serie 35 072



#### Gerade Schottanschlüsse


##### Bulkhead connector

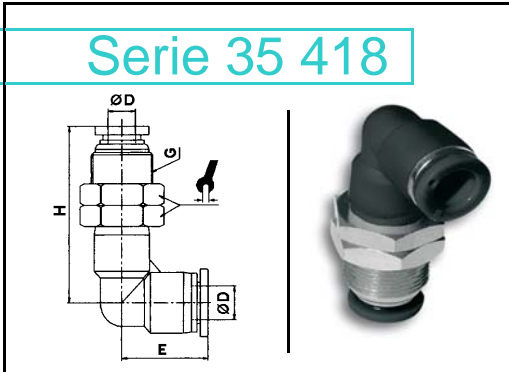
Techno Sales	ØD	ØC	M	lmax	L	🔑	€
35 072 04 00	4	3	11x1	8	32	14	4,54
35 072 06 00	6	5	14x1	8	36,1	17	4,48
35 072 08 00	8	7	16x1	10	38	18	4,66
35 072 10 00	10	9	18x1	12	42,3	21	6,83


# Steckanschlüsse, Kunststoff

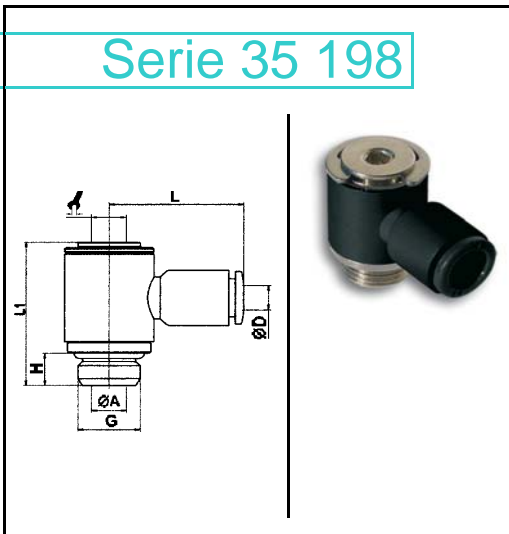
## Push-in fittings, plastic




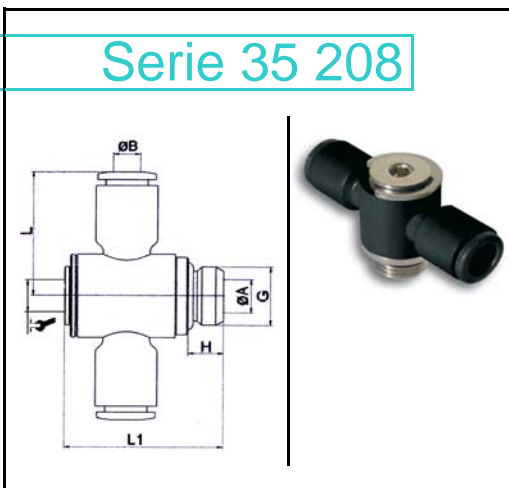
Winkel-Schottanschlüsse								
Bulkhead elbow								
Techno Sales	ØD	G	H	E				€
35 418 04 00	4	M12x1	28,5	19			14	5,56
35 418 06 00	6	M14x1	32,1	19,2			17	5,66
35 418 08 00	8	M16x1	39,4	23			19	6,83
35 418 10 00	10	M20x1	44,8	28,2			24	9,04




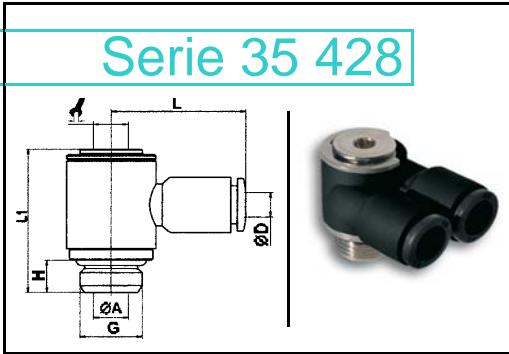
Ringverschraubung								
Single banjo								
Techno Sales	ØD	G	ØA	H	L1	L		€
35 198 04 05	4	M5	2	4	17,8	19,5	2,5	3,01
35 198 04 10	4	G1/8"	5,5	5,5	24,5	21,1	3	3,25
35 198 06 10	6	G1/8"	5,5	5,5	24,5	24,3	3	3,25
35 198 06 13	6	G1/4"	7,8	6,5	28	25,5	4	3,63
35 198 08 10	8	G1/8"	5,5	5,5	24,5	24,8	3	3,29
35 198 08 13	8	G1/4"	7,8	6,5	28	26,5	4	3,67
35 198 08 17	8	G3/8"	10	7,5	32,5	28	5	3,99
35 198 10 13	10	G1/4"	7,8	6,5	28	28,4	4	4,19
35 198 10 17	10	G3/8"	10	7,5	32,5	29,9	5	5,00
35 198 10 21	10	G1/2"	12	9	38,8	30	8	5,73



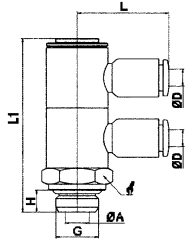
T-Ringverschraubung								
T-banjo								
Techno Sales	ØD	G	ØA	H	L1	L		€
35 208 04 05	4	M5	2	4	17,8	19,5	2,5	4,41
35 208 04 10	4	G1/8"	5,5	5,5	24,5	21,1	3	4,41
35 208 06 10	6	G1/8"	5,5	5,5	24,5	24,3	3	4,41
35 208 06 13	6	G1/4"	7,8	6,5	28	25,5	4	5,21
35 208 08 10	8	G1/8"	5,5	5,5	24,5	24,8	3	4,52
35 208 08 13	8	G1/4"	7,8	6,5	28	26,5	4	5,32
35 208 08 17	8	G3/8"	10	7,5	32,5	28	5	5,80
35 208 10 13	10	G1/4"	7,8	6,5	28	28,4	4	6,80
35 208 10 17	10	G3/8"	10	7,5	32,5	29,9	5	7,24
35 208 10 21	10	G1/2"	12	9	38,8	30	8	7,66



Y-Ringverschraubung								
Y-banjo								
Techno Sales	ØD	G	ØA	H	L1	L		€
35 428 04 05	4	M5	2	4	17,8	19,5	2,5	4,41
35 428 06 10	6	G1/8"	5,5	5,5	24,5	24,3	3	4,41
35 428 08 13	8	G1/4"	7,8	6,5	28	26,5	4	5,32
35 428 10 17	10	G3/8"	10	7,5	32,5	29,9	5	7,91



### Serie 35 438

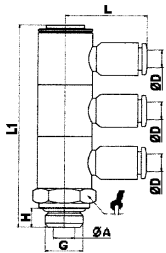


#### Ringverschraubung 2-fach

##### Double banjo

Techno Sales	ØD	G	ØA	H	L1	L		€
35 438 04 10	4	G1/8"	5,5	5,5	43,3	21,1	14	6,86
35 438 06 10	6	G1/8"	5,5	5,5	43,3	24,3	14	6,92
35 438 06 13	6	G1/4"	7,8	6,5	50	25,5	18	8,78
35 438 08 10	8	G1/8"	5,5	5,5	43,3	24,8	14	7,07
35 438 08 13	8	G1/4"	7,8	6,5	50	26,5	18	8,93
35 438 10 13	10	G1/4"	7,8	6,5	50	28,4	18	10,37

### Serie 35 448

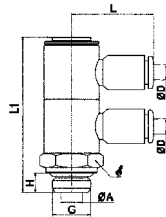


#### Ringverschraubung 3-fach

##### Triple banjo

Techno Sales	ØD	G	ØA	H	L1	L		€
35 448 04 10	4	G1/8"	5,5	5,5	58	28,1	14	9,63
35 448 06 10	6	G1/8"	5,5	5,5	58	24,3	14	9,73
35 448 06 13	6	G1/4"	5,5	5,5	58	24,8	14	11,76
35 448 08 10	8	G1/8"	7,8	8	67	25,58	18	9,95
35 448 08 13	8	G1/4"	7,8	8	67	26,5	18	12,85
35 448 10 13	10	G1/4"	7,8	8	67	28,4	18	14,50

### Serie 35 458

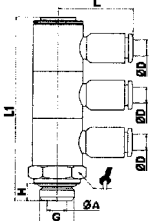


#### Y-Ringverschraubung 2-fach

##### Double Y-banjo

Techno Sales	ØD	G	ØA	H	L1	L		€
35 458 06 10	6	G1/8"	5,5	5,5	43,3	24,3	14	8,57
35 458 08 13	8	G1/4"	7,8	6,5	50	26,5	18	10,58

### Serie 35 468

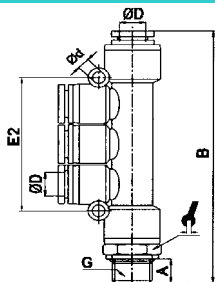


#### Y-Ringverschraubung 3-fach

##### Triple Y-banjo

Techno Sales	ØD	G	ØA	H	L1	L		€
35 468 06 10	6	G1/8"	5,5	5,5	58	24,3	14	12,24
35 468 08 13	8	G1/4"	7,8	8	67	26,5	18	14,83

### Serie 35 478



#### L-Einschraubverteiler 3-fach

##### Male triple branch

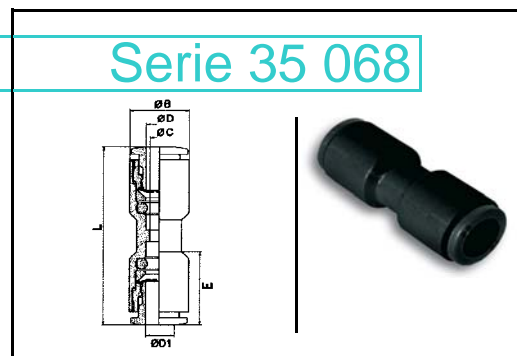
Techno Sales	ØD	G	A	B	E2	Ød		€
35 478 04 10	4	G1/8"	7,5	64	42	3,2	10	6,33
35 478 04 13	4	G1/4"	9,5	67	42	3,2	14	6,33
35 478 06 13	6	G1/4"	9,5	71,2	42	3,2	14	8,02
35 478 08 17	8	G3/8"	10,5	92,2	48	3,2	17	9,77
35 478 08 21	8	G1/2"	13,5	96,2	48	3,2	21	a. A. / o. r.
35 478 10 21	10	G1/2"	13,5	96,4		4,2	21	a. A. / o. r.

# Steckanschlüsse, Kunststoff

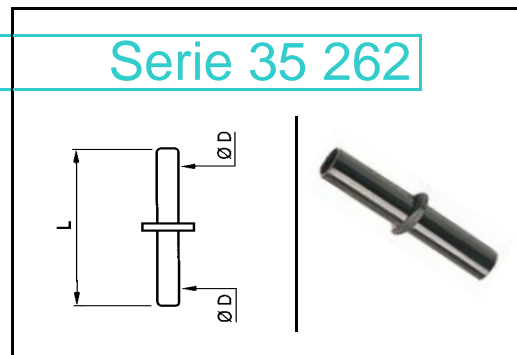
## Push-in fittings, plastic



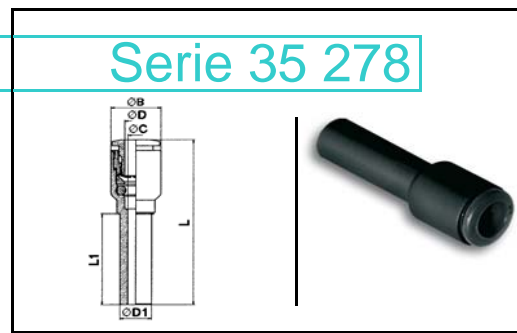
Gerade Verbindungsanschlüsse								
Straight connector								
Techno Sales	ØD	ØD1	ØB	ØC	E	L		€
35 068 04 00	4	4	9,5	3	9,5	32		1,89
35 068 04 06	4	6	9,5	3	11,5	32,5		2,03
35 068 06 00	6	6	11,5	5	11,5	35,6		2,03
35 068 06 08	6	8	11,5	5	13,5	36		2,23
35 068 08 00	8	8	13,5	7	13,5	38		2,23
35 068 08 10	8	10	13,5	7	17			3,29
35 068 10 00	10	10	17	9	17	42,3		3,29



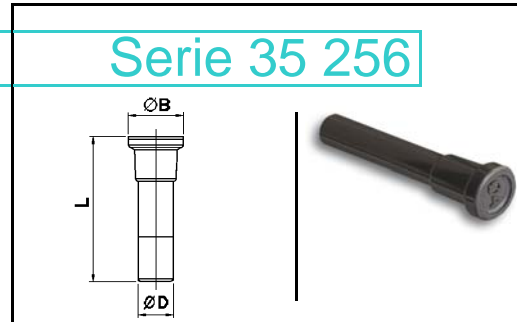
Doppelstecknippel								
Plug-in connector								
Techno Sales	ØD	L						€
35 262 04 00	4	34,5						0,31
35 262 06 00	6	38,5						0,36
35 262 08 00	8	41						0,43
35 262 10 00	10	51,5						0,46



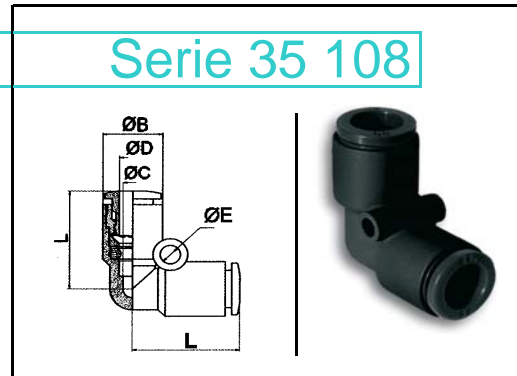
Reduzierung								
Reducer								
Techno Sales	ØD	ØD1	ØB	ØC	L	L1		€
35 278 06 04	6	4	9,5	3	35,5	19,5		1,32
35 278 08 04	8	4	9,5	3	37	21		1,32
35 278 08 06	8	6	11,5	5	39	23		1,34
35 278 10 04	10	4	9,5	3	40	24		1,36
35 278 10 06	10	6	11,5	5	42	24		1,36
35 278 10 08	10	8	13,5	7	43	26,3		1,50



Stopfen								
Plug								
Techno Sales	ØD	ØB	L					€
35 256 04 00	4	7	25					0,29
35 256 06 00	6	9,5	27,5					0,29
35 256 08 00	8	12	30					0,34
35 256 10 00	10	14	32,5					0,42



Winkelanschlüsse								
Elbow connector								
Techno Sales	ØD	ØC	ØB	ØE	L			€
35 108 04 00	4	3	9,5	3,2	17,2			1,67
35 108 06 00	6	5	11,5	3,2	20,8			1,76
35 108 08 00	8	7	13,5	3,2	23			1,90
35 108 10 00	10	9	17	4,2	26,4			2,63



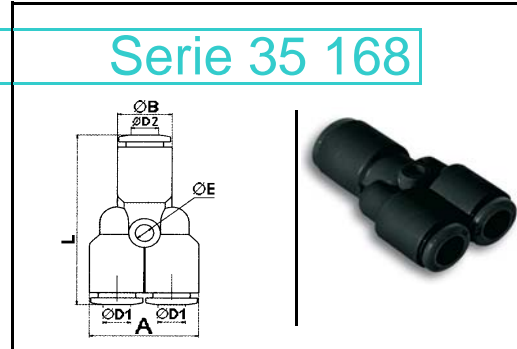


# Steckanschlüsse, Kunststoff

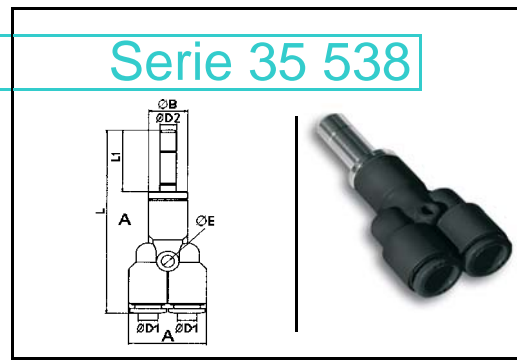
## Push-in fittings, plastic



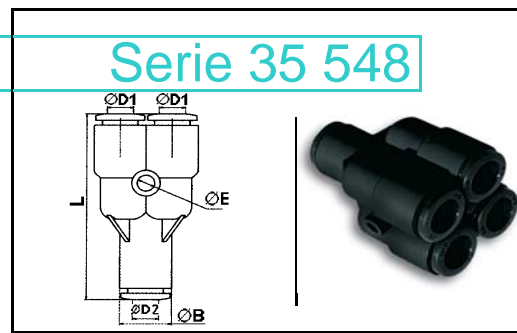
Y-Anschlüsse								
Y-connector								
Techno Sales	ØD1	ØD2	ØE	ØB	L		A	€
35 168 04 00	4	4	2,4	9,5	33		19	2,60
35 168 04 06	4	6	2,4	11,5	35,8		19	2,60
35 168 06 00	6	6	2,6	11,5	38,6		23	2,63
35 168 06 08	6	8	3,2	13,5	39,8		23	2,66
35 168 08 00	8	8	2,8	16,5	42,5		27	2,77
35 168 08 10	8	10	3,2	17	44,4		27	3,40
35 168 10 00	10	10	4,3	20	50,8		34	4,58



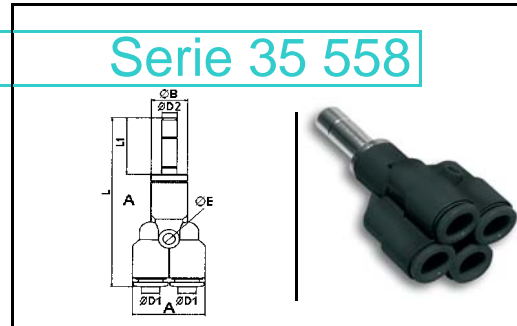
Y-Steckanschlüsse								
Plug-in-Y								
Techno Sales	ØD1	ØD2	ØE	ØB	L	L1	A	€
35 538 04 00	4	4	2,4	9,5	50	16,7	19	3,81
35 538 06 00	6	6	2,6	11,5	28,1	19,5	23	3,81
35 538 08 00	8	8	2,8	13,5	63,5	21	27	4,26
35 538 10 00	10	10	4,3	17	74,8	24	34	5,99



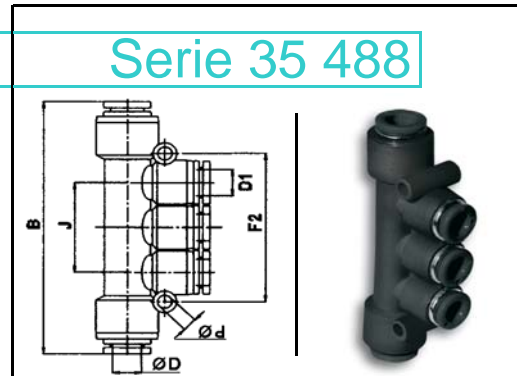
Y-Anschlüsse 4-fach								
Double-Y								
Techno Sales	ØD1	ØD2	ØE	ØB	L			€
35 548 04 00	4	4	3,2	9,5	34,5			5,88
35 548 04 06	4	6	3,2	11,5	36,8			5,88
35 548 04 08	4	8	3,2	13,5	36,8			a. A. / o. r.
35 548 06 00	6	6	3,2	11,5	39,6			6,03
35 548 06 08	6	8	3,2	13,5	41,8			6,10
35 548 08 00	8	8	3,2	13,5	43,5			6,47
35 548 08 10	8	10	3,2	17	46,5			7,28



Y-Steckanschlüsse 4-fach								
Double-Y plug-in								
Techno Sales	ØD1	ØD2	ØE	ØB	L	L1	A	€
35 558 04 00	4	4	2,4	9,5	51,2	16,7	19	6,89
35 558 06 00	6	6	2,6	11,5	59,1	19,5	23	6,89
35 558 08 00	8	8	2,8	13,5	67,5	21	27	7,50



T-Verteiler 3-fach								
Triple Branch								
Techno Sales	ØD	ØD1	J	B	Ød	F2		€
35 488 06 04	6	4	26	62,4	3,2	42		5,40
35 488 08 04	8	4	26	63,4	3,2	42		7,41
35 488 08 06	8	6	26	63,4	3,2	42		7,63
35 488 10 06	10	6	29	83,8	4,2	48		8,69
35 488 10 08	10	8	29	83,8	4,2	48		8,83









**Zentrale:**  
**Unimatic GmbH**  
Hans-Böckler-Ring 13  
22851 Norderstedt  
Tel.: +49 40 529860-0  
Fax: +49 40 529860-60  
E-Mail: [info@unimatic.de](mailto:info@unimatic.de)  
Internet: [www.unimatic.de](http://www.unimatic.de)

---