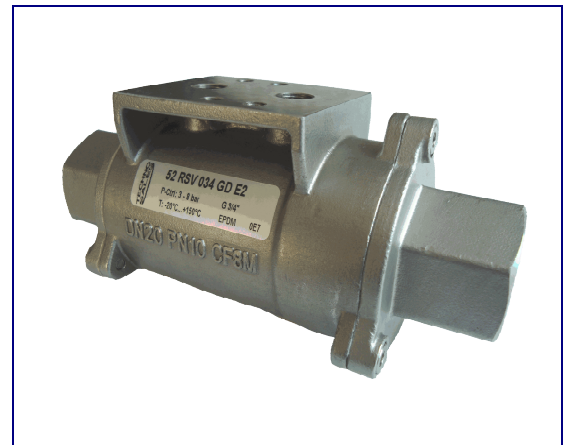
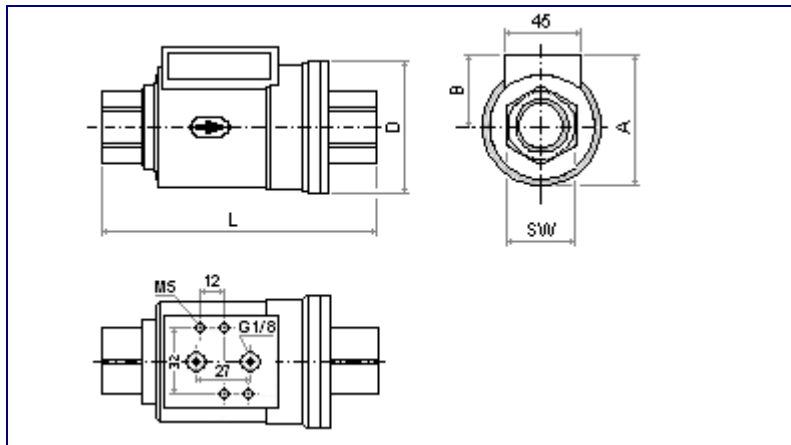


**PNEUMATISCHE EDELSTAHL ROHRSCHIEBERVENTILE**  
**PNEUMATIC SLIDE VALVES, STAINLESS STEEL**



**Abmessungen / Dimensions**

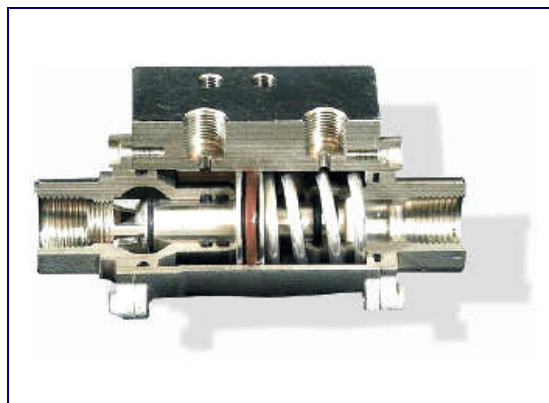
Gewinde / Thread	Nennweite / Size	A (mm)	B (mm)	D (mm)	L (mm)	SW (mm)	Gewicht / Weight (kg)
1/4"	DN6	47,5	29	37	98	22	0,54
3/8"	DN10	47,5	29	37	98	22	0,54
1/2"	DN15	51,3	30	42,5	112	26	0,67
3/4"	DN20	61,5	35,5	52	135	32	1,05
1"	DN25	68	38	60	143	38	1,45
1¼"	DN32	83,5	46	75	165	46	2,32
1½"	DN40	93	51	84	180	51	2,82
2"	DN50	107	58	97	207	28	4,36

**Spezifikationen**

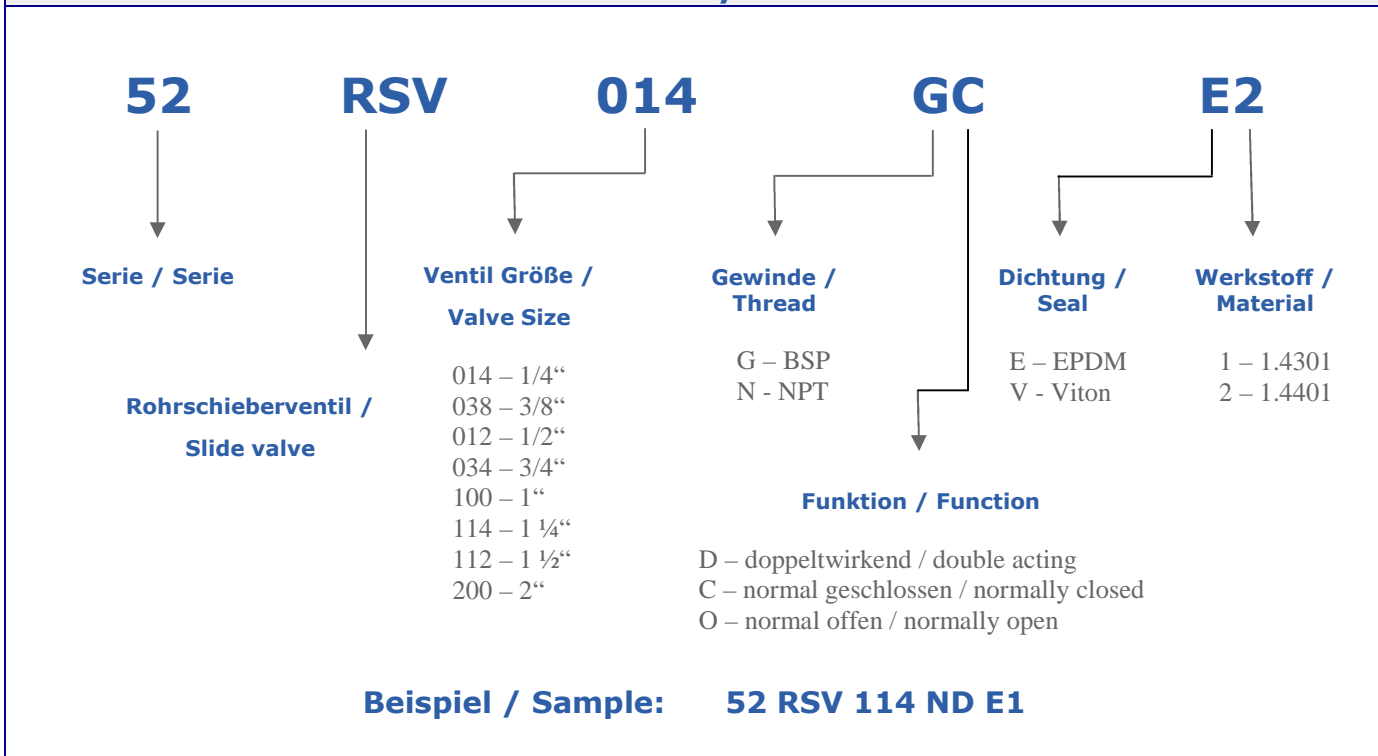
**Specifications**

<b>Ausführung</b>	Wartungsfrei	<b>Construction</b>	Maintenance-free
<b>Anschlüsse</b>	BSP oder NPT Muffengewinde	<b>Connection</b>	Female thread BSP or NPT
<b>Funktion</b>	Doppel- oder einwirkend (Federrückstellung)	<b>Function</b>	Double acting or spring return
<b>Druck (Medium)</b>	Max. 10 bar, Vakuum bis 740mmHG	<b>Pressure (Fluids)</b>	Max. 10 bar, vacuum up to 740mmHG
<b>Werkstoffe</b>	Edelstahl 1.4301 (AISI 304) oder 1.4401 (AISI 316)	<b>Materials</b>	Stainless steel 1.4301 (AISI 304) or 1.4401 (AISI 316)
<b>Dichtungen</b>	EPDM oder Viton (FKM)	<b>Seals</b>	EPDM or Viton (FKM)
<b>Medien</b>	Dampf, Gase, Flüssigkeiten, viskose oder korrosive Medien	<b>Fluids</b>	Steam, gases, fluids, viscous or corrosive medium
<b>Viskosität</b>	Max. 600 mm <sup>2</sup> /s	<b>Viscosity</b>	Max. 600 mm <sup>2</sup> /s
<b>Temperatur</b>	-20°C ... +150°C	<b>Temperature</b>	-20°C ... +150°C
<b>Anschluss Vorsteuerventil</b>	NAMUR oder G1/8"	<b>Connection</b>	NAMUR or G1/8"
<b>Steuermedium</b>	Luft, neutrale Gase	<b>Control fluid</b>	Air, neutral gases
<b>Steuerdruck</b>	3 – 8 bar	<b>Control pressure</b>	3 – 8 bar

Vorteile	Advantages
Kleine Außenabmessungen Annähernd voller Durchgang Kurze Schaltzeiten Geringer Luftverbrauch Perfekte Abdichtung Langlebig Gutes Preis- / Leistungsverhältnis	Compact structure Approximate to a full bore valve Fast switching Less air consumption Leak-proof sealing Long-living Best cost/performance ratio



### Nummernschlüssel / Numerical code



### Preisliste / Price list

Nennweite / Size	DN6	DN10	DN15	DN20	DN25	DN32	DN40	DN50
Gewinde / Thread	1/4"	3/8"	1/2"	3/4"	1"	1 1/4"	1 1/2"	2"
€ / 1.4301 (AISI 304)	136,50	136,50	152,25	187,25	220,50	287,00	348,25	460,25
€ / 1.4401 (AISI 316)	180,00	180,00	198,00	246,00	288,00	380,00	462,00	598,00